

CT
COMISA
TECNICO

PRESS SYSTEM
EVO[®]

RACCORDI A PRESSARE PER TUBO MULTISTRATO



SCHEDA TECNICA


TIPOLOGIA PRODOTTO

Raccordi a pressare in ottone

FUNZIONE

Raccordi per impianti di adduzione acqua sanitaria
Raccordi per impianti di riscaldamento

SISTEMA

I raccordi Comisa Press EVO compongono, unitamente al tubo multistrato Comisa, il sistema Comisa Press.

La compatibilità dei raccordi con tubo multistrato di altro produttore o di diversa tipologia deve essere esplicitamente richiesta a Comisa S.p.A. che, dopo avere attuato un proprio protocollo di prove, rilascerà una certificazione di garanzia.

SPECIFICHE PER L'UTILIZZO

Utilizzare ganasce per pressatura con profilo TH della dimensione adatta alla misura del raccordo da installare.

Seguire scrupolosamente le istruzioni fornite da Comisa S.p.A.

PRESTAZIONI

Pressione max di esercizio 10 bar

Temperatura max di esercizio 95°C

Temperatura max di picco 110°C (1 h)

I dati sono riferiti al sistema Comisa Press abbinati a tubo multistrato Comisa.

PRESS CONTROL

Pressione di prova per individuare eventuali raccordi non pressati max 4,5 bar.

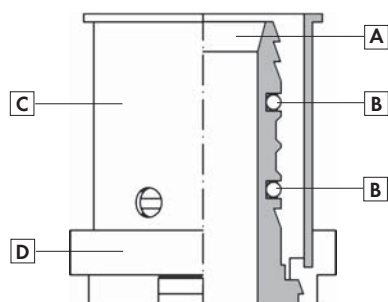
GARANZIA

10 anni a norma di legge. Tale garanzia decade qualora:

- l'installazione non avvenga secondo le istruzioni di montaggio riportate nelle pubblicazioni di Comisa S.p.A.
- Il sistema venga impiegato per condurre liquidi diversi da quelli riportati nelle pubblicazioni di Comisa S.p.A.
- Nel sistema vengano immessi liquidi a valori di pressione e temperatura diversi dai rispettivi limiti riportati nelle pubblicazioni di Comisa S.p.A.

CERTIFICAZIONI

Il sistema Comisa Press è certificato da DVGW (n. DW-8501BO0049)

MATERIALI


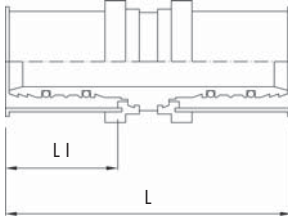
- A) **Corpo:** ottone EN 12165 CW617N adatto per il passaggio di liquidi alimentari destinati al consumo umano.
- B) **O Ring:** 2 O.R. realizzati con miscela EPDM-perossidico.
- C) **Bussolotto:** acciaio inox AISI 304 DIN EN 10088-2 sottoposto a processo di solubilizzazione.
- D) **Anello a clip:** in PE-LD, polietilene a bassa densità. La forma della clip fornisce inoltre un riscontro preciso alla pinza TH.

TABELLA PER IL CALCOLO DELLE PERDITE DI CARICO LOCALIZZATE (ESPRESSE IN METRI EQUIVALENTI DI TUBO) LUNGHEZZE EQUIVALENTI

Ø 16 x 2,0	0,80	0,70	0,60	1,40	1,80	0,35	0,80
Ø 18 x 2,0	1,00	0,90	0,80	1,60	2,10	0,45	1,00
Ø 20 x 2,5	1,10	1,00	0,90	1,70	2,20	0,45	1,10
Ø 20 x 2,0	1,30	1,15	1,00	1,90	2,70	0,50	1,30
Ø 26 x 3,0	1,80	1,60	1,40	2,50	4,30	0,65	1,80
Ø 32 x 3,0	2,70	2,30	2,00	4,20	6,30	0,85	2,70
Ø 40 x 3,5	3,00	2,60	2,30	5,00	7,50	1,00	3,00
Ø 50 x 4,0	4,60	4,20	3,80	6,70	10,00	1,30	4,60



DIMENSIONI

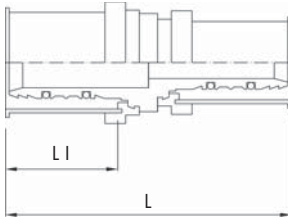


Misure mm	L	LI	Codice
14 x 2	63	25	87.10.140
16 x 2	63	25	87.10.160
16 x 2,25	63	25	87.10.161
17 x 2	63	25	87.10.170
18 x 2	63	25	87.10.180
20 x 2	63	25	87.10.200
20 x 2,5	63	25	87.10.201
25 x 2,5	63	25	87.10.250
26 x 3	63	25	87.10.260
32 x 3	68	25	87.10.320
40 x 3,5	71	25	87.10.400
50 x 4	96	40	87.10.500
63 x 6	82	37	87.10.631

87.10



RACCORDO DIRITTO

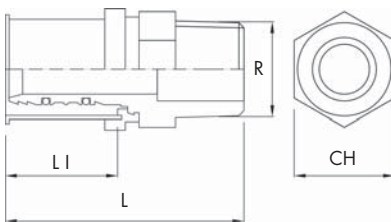


Misure mm	L	LI	Codice
16 x 2 - 14 x 2	63	25	87.11.160
18 x 2 - 16 x 2	63	25	87.11.181
20 x 2 - 14 x 2	63	25	87.11.200
20 x 2 - 16 x 2	63	25	87.11.201
20 x 2 - 18 x 2	63	25	87.11.203
20 x 2,5 - 16 x 2	63	25	87.11.205
20 x 2,5 - 16 x 2,25	63	25	87.11.206
25 x 2,5 - 16 x 2	63	25	87.11.250
25 x 2,5 - 18 x 2	63	25	87.11.251
25 x 2,5 - 20 x 2	63	25	87.11.252
26 x 3 - 16 x 2	63	25	87.11.260
26 x 3 - 18 x 2	63	25	87.11.262
26 x 3 - 20 x 2	63	25	87.11.263
26 x 3 - 20 x 2,5	63	25	87.11.264
32 x 3 - 16 x 2	68	25	87.11.320
32 x 3 - 18 x 2	68	25	87.11.321
32 x 3 - 20 x 2	68	25	87.11.322
32 x 3 - 25 x 2,5	68	25	87.11.324
32 x 3 - 26 x 3	68	25	87.11.325
40 x 3,5 - 25 x 2,5	71	25	87.11.400
40 x 3,5 - 26 x 3	71	25	87.11.401
40 x 3,5 - 32 x 3	71	25	87.11.402
50 x 4 - 32 x 3	81	40 - 25	87.11.501
50 x 4 - 40 x 3,5	81	40 - 25	87.11.600
63 x 6 - 40 x 3,5	73	37 - 25	87.11.640
63 x 6 - 50 x 4	89	37 - 40	87.11.650

87.11



RACCORDO DIRITTO RIDOTTO



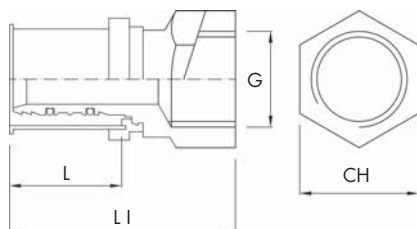
Misure mm	L	LI	R	CH	Codice
14 x 2 - 1/2"	50	25	1/2"	22	87.12.140
16 x 2 - 1/2"	50	25	1/2"	22	87.12.160
16 x 2,25 - 1/2"	50	25	1/2"	22	87.12.161
18 x 2 - 1/2"	50	25	1/2"	22	87.12.180
18 x 2 - 3/4"	54	25	3/4"	27	87.12.181
20 x 2 - 1/2"	50	25	1/2"	22	87.12.200
20 x 2 - 3/4"	54	25	3/4"	27	87.12.201
20 x 2,5 - 1/2"	50	25	1/2"	22	87.12.202
20 x 2,5 - 3/4"	54	25	3/4"	27	87.12.203
25 x 2,5 - 3/4"	54	25	3/4"	37	87.12.250
25 x 2,5 - 1"	57	25	1"	34	87.12.251
26 x 3 - 1/2"	53	25	1/2"	27	87.12.255
26 x 3 - 3/4"	54	25	3/4"	27	87.12.260
26 x 3 - 1"	57	25	1"	34	87.12.261
32 x 3 - 1"	57	25	1"	34	87.12.320
32 x 3 - 1 1/4"	62	25	1 1/4"	43	87.12.321
40 x 3,5 - 1"	60	25	1"	43	87.12.400
40 x 3,5 - 1 1/4"	62	25	1 1/4"	43	87.12.401
50 x 4 - 1 1/4"	73	40	1 1/4"	50	87.12.500
50 x 4 - 1 1/2"	73	40	1 1/2"	50	87.12.501
63 x 6 - 2"	85	37	2"	60	87.12.631

87.12



RACCORDO DIRITTO MASCHIO

DIMENSIONI

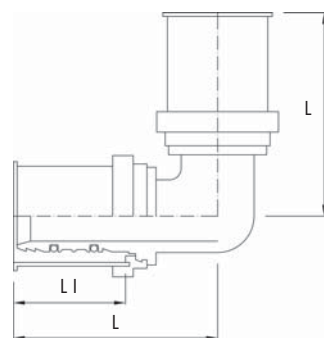


Misure mm	L	LI	G	CH	Codice
14 x 2 - 1/2"	50	25	1/2"	25	87.13.140
16 x 2 - 1/2"	50	25	1/2"	25	87.13.160
16 x 2,25 - 1/2"	50	25	1/2"	25	87.13.161
18 x 2 - 1/2"	50	25	1/2"	25	87.13.180
18 x 2 - 3/4"	53	25	3/4"	30	87.13.181
20 x 2 - 1/2"	50	25	1/2"	25	87.13.200
20 x 2 - 3/4"	53	25	3/4"	30	87.13.201
20 x 2,5 - 1/2"	50	25	1/2"	25	87.13.202
20 x 2,5 - 3/4"	53	25	3/4"	30	87.13.203
25 x 2,5 - 3/4"	53	25	3/4"	30	87.13.250
25 x 2,5 - 1"	53	25	1"	38	87.13.251
26 x 3 - 3/4"	53	25	3/4"	30	87.13.260
26 x 3 - 1"	53	25	1"	38	87.13.261
32 x 3 - 1"	53	25	1"	38	87.13.320
32 x 3 - 1 1/4"	57	25	1 1/4"	50	87.13.321
40 x 3,5 - 1"	53	25	1"	43	87.13.400
40 x 3,5 - 1 1/4"	57	25	1 1/4"	50	87.13.401
40 x 3,5 - 1 1/2"	57	25	1 1/2"	50	87.13.405
50 x 4 - 1 1/4"	70	40	1 1/4"	50	87.13.500
50 x 4 - 1 1/2"	73	40	1 1/2"	50	87.13.501

87.13



RACCORDO DIRITTO FEMMINA

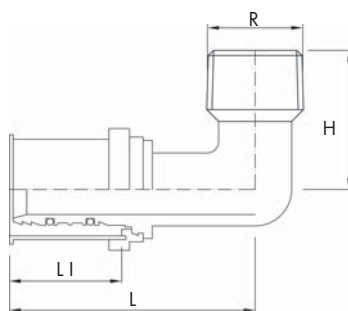


Misure mm	L	LI	Codice
16 x 2	45	25	87.14.160
16 x 2,25	45	25	87.14.161
18 x 2	45	25	87.14.180
20 x 2	45	25	87.14.200
20 x 2,5	45	25	87.14.201
25 x 2,5	45	25	87.14.250
26 x 3	48	25	87.14.260
32 x 3	52	25	87.14.320
40 x 3,5	56	25	87.14.340
50 x 4	76	40	87.14.350
63 x 6	83	37	87.14.631

87.14



GOMITO 90°

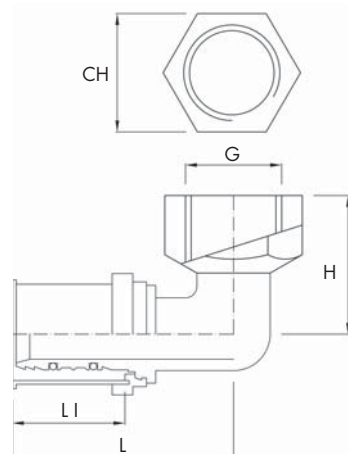


Misure mm	L	LI	H	R	Codice
14 x 2 - 1/2"	54	25	31	1/2"	87.16.140
16 x 2 - 1/2"	47	25	29	1/2"	87.16.160
16 x 2,25 - 1/2"	47	25	29	1/2"	87.16.161
18 x 2 - 1/2"	54	25	31	1/2"	87.16.180
20 x 2 - 1/2"	54	25	31	1/2"	87.16.200
20 x 2 - 3/4"	49	25	34	3/4"	87.16.201
20 x 2,5 - 1/2"	54	25	31	1/2"	87.16.202
20 x 2,5 - 3/4"	49	25	34	3/4"	87.16.203
25 x 2,5 - 3/4"	49	25	39	3/4"	87.16.250
26 x 3 - 3/4"	49	25	39	3/4"	87.16.260
32 x 3 - 1"	52	25	43	1"	87.16.320
40 x 3,5 - 1 1/4"	55	25	54	1 1/4"	87.16.400
50 x 4 - 1 1/4"	76	40	61	1 1/4"	87.16.500
50 x 4 - 1 1/2"	76	40	61	1 1/2"	87.16.501

87.16



GOMITO 90° MASCHIO



Misure mm	L	LI	H	G	CH	Codice
14 x 2 - 1/2"	47	25	25	1/2"	25	87.17.140
16 x 2 - 1/2"	54	25	33	1/2"	\	87.17.159
16 x 2 - 1/2"	47	25	25	1/2"	25	87.17.160
16 x 2,25 - 1/2"	47	25	25	1/2"	25	87.17.161
18 x 2 - 1/2"	48	25	26	1/2"	26	87.17.180
18 x 2 - 3/4"	49	25	34	3/4"	31	87.17.181
20 x 2 - 1/2"	48	25	26	1/2"	26	87.17.200
20 x 2 - 3/4"	49	25	34	3/4"	31	87.17.201
20 x 2,5 - 1/2"	48	25	26	1/2"	26	87.17.202
20 x 2,5 - 3/4"	49	25	34	3/4"	31	87.17.203
25 x 2,5 - 3/4"	49	25	42	3/4"	31	87.17.250
26 x 3 - 3/4"	49	25	42	3/4"	31	87.17.260
32 x 3 - 1"	52	25	45	1"	38	87.17.320
40 x 3,5 - 1 1/4"	56	25	55	1 1/4"	47	87.17.400
50 x 4 - 1 1/4"	76	40	63	1 1/4"	\	87.17.500
50 x 4 - 1 1/2"	76	40	63	1 1/2"	\	87.17.501

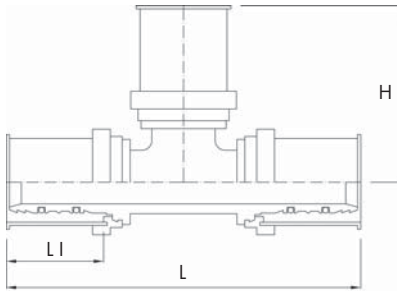
87.17



GOMITO 90°



DIMENSIONI

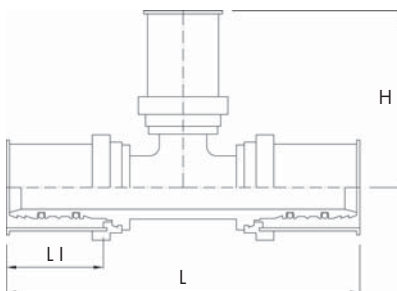


Misure mm	L	LI	H	Codice
14 x 2	90	25	45	87.18.140
16 x 2	90	25	45	87.18.160
16 x 2,25	90	25	45	87.18.161
18 x 2	90	25	45	87.18.180
20 x 2	90	25	45	87.18.200
20 x 2,5	90	25	45	87.18.201
25 x 2,5	96	25	48	87.18.250
26 x 3	96	25	48	87.18.260
32 x 3	104	25	52	87.18.320
40 x 3,5	112	25	56	87.18.400
50 x 4	152	40	76	87.18.500
63 x 6	166	37	83	87.18.631

87.18



RACCORDO A T

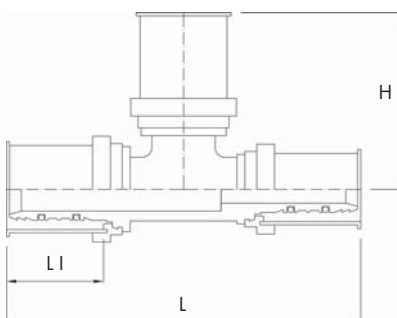


Misure mm	L	LI	H	Codice
16 x 2 - 14 x 2 - 16 x 2	90	25	45	87.19.160
18 x 2 - 16 x 2 - 18 x 2	90	25	45	87.19.181
20 x 2 - 16 x 2 - 20 x 2	90	25	45	87.19.201
20 x 2 - 18 x 2 - 20 x 2	90	25	45	87.19.202
20 x 2,5 - 16 x 2 - 20 x 2,5	90	25	45	87.19.204
20 x 2,5 - 16 x 2,25 - 20 x 2,5	90	25	45	87.19.205
25 x 2,5 - 16 x 2 - 25 x 2,5	96	25	48	87.19.250
25 x 2,5 - 20 x 2 - 25 x 2,5	96	25	48	87.19.252
26 x 3 - 20 x 2,5 - 26 x 3	96	25	48	87.19.260
26 x 3 - 16 x 2 - 26 x 3	96	25	48	87.19.261
26 x 3 - 18 x 2 - 26 x 3	96	25	48	87.19.262
26 x 3 - 20 x 2 - 26 x 3	96	25	48	87.19.263
32 x 3 - 16 x 2 - 32 x 3	104	25	52	87.19.320
32 x 3 - 18 x 2 - 32 x 3	104	25	52	87.19.321
32 x 3 - 20 x 2 - 32 x 3	104	25	52	87.19.322
32 x 3 - 20 x 2,5 - 32 x 3	104	25	52	87.19.323
32 x 3 - 25 x 2,5 - 32 x 3	104	25	52	87.19.324
32 x 3 - 26 x 3 - 32 x 3	104	25	52	87.19.326
40 x 3,5 - 25 x 2,5 - 40 x 3,5	112	25	56	87.19.401
40 x 3,5 - 26 x 3 - 40 x 3,5	112	25	56	87.19.402
40 x 3,5 - 32 x 3 - 40 x 3,5	112	25	56	87.19.403
50 x 4 - 26 x 3 - 50 x 4	152	40	76	87.19.500
50 x 4 - 32 x 3 - 50 x 4	152	40	76	87.19.501
50 x 4 - 40 x 3,5 - 50 x 4	152	40	76	87.19.502

87.19



RACCORDO A T
RIDOTTO
CENTRALMENTE



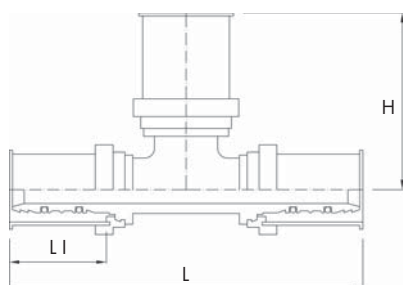
Misure mm	L	LI	H	Codice
16 x 2 - 14 x 2 - 14 x 2	90	25	45	87.20.160
18 x 2 - 16 x 2 - 16 x 2	90	25	45	87.20.181
20 x 2 - 16 x 2 - 16 x 2	90	25	45	87.20.202
20 x 2 - 18 x 2 - 18 x 2	90	25	45	87.20.203
20 x 2 - 16 x 2 - 18 x 2	90	25	45	87.20.204
20 x 2 - 20 x 2 - 14 x 2	90	25	45	87.20.205
20 x 2 - 20 x 2 - 16 x 2	90	25	45	87.20.206
20 x 2,5 - 16 x 2 - 16 x 2	90	25	45	87.20.209
20 x 2,5 - 16 x 2,25 - 16 x 2,25	90	25	45	87.20.210
25 x 2,5 - 16 x 2 - 20 x 2	96	25	48	87.20.250
25 x 2,5 - 20 x 2 - 16 x 2	96	25	48	87.20.251
25 x 2,5 - 20 x 2 - 20 x 2	96	25	48	87.20.252
25 x 2,5 - 25 x 2,5 - 16 x 2	96	25	48	87.20.253
25 x 2,5 - 25 x 2,5 - 20 x 2	96	25	48	87.20.254
26 x 3 - 16 x 2 - 20 x 2	96	25	48	87.20.260
26 x 3 - 18 x 2 - 18 x 2	96	25	48	87.20.262
26 x 3 - 20 x 2 - 16 x 2	96	25	48	87.20.264
26 x 3 - 20 x 2 - 20 x 2	96	25	48	87.20.265
26 x 3 - 20 x 2,5 - 20 x 2,5	96	25	48	87.20.267
26 x 3 - 26 x 3 - 20 x 2,5	96	25	48	87.20.268
26 x 3 - 26 x 3 - 16 x 2	96	25	48	87.20.269
26 x 3 - 26 x 3 - 20 x 2	96	25	48	87.20.270
32 x 3 - 20 x 2 - 26 x 3	104	25	52	87.20.320
32 x 3 - 20 x 2,5 - 26 x 3	104	25	52	87.20.321
32 x 3 - 25 x 2,5 - 25 x 2,5	104	25	52	87.20.323
32 x 3 - 26 x 3 - 26 x 3	104	25	52	87.20.325
32 x 3 - 32 x 3 - 20 x 2	104	25	52	87.20.326
32 x 3 - 32 x 3 - 26 x 3	104	25	52	87.20.329
40 x 3,5 - 32 x 3 - 32 x 3	112	25	56	87.20.400
40 x 3,5 - 26 x 3 - 32 x 3	112	25	56	87.20.403
40 x 3,5 - 40 x 3,5 - 26 x 3	112	25	56	87.20.404
40 x 3,5 - 40 x 3,5 - 32 x 3	112	25	56	87.20.405
50 x 4 - 40 x 3,5 - 40 x 3,5	139	40	76	87.20.500
50 x 4 - 32 x 3 - 40 x 3,5	139	40	76	87.20.501
50 x 4 - 50 x 4 - 32 x 3	139	40	76	87.20.502
50 x 4 - 50 x 4 - 40 x 3,5	139	40	76	87.20.503

87.20



RACCORDO A T
RIDOTTO

DIMENSIONI

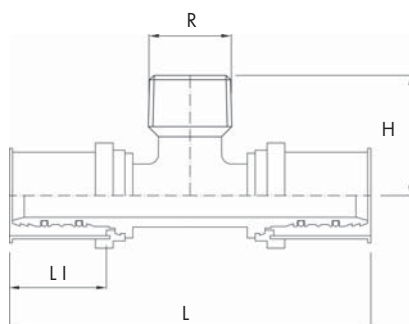


Misure mm	L	LI	H	Codice
14 x 2 - 16 x 2 - 14 x 2	90	25	45	87.21.140
16 x 2 - 18 x 2 - 16 x 2	90	25	45	87.21.160
16 x 2 - 20 x 2 - 16 x 2	90	25	45	87.21.161
16 x 2 - 20 x 2,5 - 16 x 2	90	25	45	87.21.162
16 x 2,25 - 20 x 2,5 - 16 x 2,25	90	25	45	87.21.163
20 x 2 - 25 x 2,5 - 20 x 2	96	25	48	87.21.200
20 x 2 - 26 x 3 - 20 x 2	96	25	48	87.21.201
20 x 2,5 - 26 x 3 - 20 x 2,5	96	25	48	87.21.202
25 x 2,5 - 32 x 3 - 25 x 2,5	104	25	52	87.21.250
26 x 3 - 32 x 3 - 26 x 3	104	25	52	87.21.260

87.21



RACCORDO A T
ALLARGATO AL CEBTRO

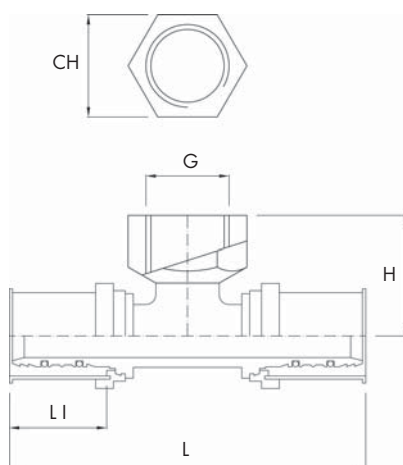


Misure mm	L	LI	H	R	Codice
16 x 2 - 1/2" - 16 x 2	92	25	29	1/2"	87.22.160
16 x 2,25 - 1/2" - 16 x 2,25	92	25	29	1/2"	87.22.161
18 x 2 - 1/2" - 18 x 2	92	25	32	1/2"	87.22.180
20 x 2 - 1/2" - 20 x 2	92	25	32	1/2"	87.22.200
20 x 2 - 3/4" - 20 x 2	98	25	36	3/4"	87.22.201
20 x 2,5 - 1/2" - 20 x 2,5	92	25	32	1/2"	87.22.202
25 x 2,5 - 3/4" - 25 x 2,5	98	25	36	3/4"	87.22.251
25 x 2,5 - 1" - 25 x 2,5	104	25	40	1"	87.22.252
26 x 3 - 1/2" - 26 x 3	98	25	33	1/2"	87.22.260
26 x 3 - 3/4" - 26 x 3	98	25	36	3/4"	87.22.261
26 x 3 - 1" - 26 x 3	104	25	40	1"	87.22.262
32 x 3 - 3/4" - 32 x 3	104	25	38	3/4"	87.22.320
32 x 3 - 1" - 32 x 3	104	25	40	1"	87.22.321
40 x 3,5 - 1" - 40 x 3,5	112	25	45	1"	87.22.400
50 x 4 - 1 1/4" - 50 x 4	152	40	61	1 1/4"	87.22.500
50 x 4 - 1 1/2" - 50 x 4	152	40	61	1 1/2"	87.22.501

87.22



RACCORDO A T
MASCHIO



Misure mm	L	LI	H	G	CH	Codice
116 x 2 - 1/2" - 16 x 2	92	25	33	1/2"	25	87.23.160
16 x 2,25 - 1/2" - 16 x 2,25	92	25	33	1/2"	25	87.23.161
18 x 2 - 1/2" - 18 x 2	92	25	35	1/2"	25	87.23.180
18 x 2 - 3/4" - 18 x 2	98	25	42	3/4"	31	87.23.181
20 x 2 - 1/2" - 20 x 2	92	25	35	1/2"	25	87.23.200
20 x 2 - 3/4" - 20 x 2	98	25	42	3/4"	31	87.23.201
20 x 2,5 - 1/2" - 20 x 2,5	92	25	35	1/2"	25	87.23.202
20 x 2,5 - 3/4" - 20 x 2,5	98	25	42	3/4"	31	87.23.203
25 x 2,5 - 1/2" - 25 x 2,5	92	25	35	1/2"	25	87.23.250
25 x 2,5 - 3/4" - 25 x 2,5	98	25	42	3/4"	31	87.23.252
26 x 3 - 1/2" - 26 x 3	94	25	37	1/2"	25	87.23.260
26 x 3 - 1/2" - 20 x 2	94	25	37	1/2"	25	87.23.261
26 x 3 - 3/4" - 26 x 3	98	25	42	3/4"	31	87.23.263
32 x 3 - 1/2" - 32 x 3	104	25	45	1/2"	38	87.23.320
32 x 3 - 3/4" - 32 x 3	104	25	45	1/2"	38	87.23.321
32 x 3 - 1" - 32 x 3	104	25	45	1/2"	38	87.23.322
32 x 3 - 1 1/4" - 32 x 3	112	25	55	1 1/4"	47	87.23.323
40 x 3,5 - 1" - 40 x 3,5	112	25	55	1 1/4"	47	87.23.400
40 x 3,5 - 1 1/4" - 40 x 3,5	112	25	55	1 1/4"	47	87.23.401
50 x 4 - 1 1/4" - 50 x 4	152	40	63	1 1/4"	\	87.23.500
50 x 4 - 1 1/2" - 50 x 4	152	40	63	1 1/2"	\	87.23.501
63 x 6 - 1" - 63 x 6	156	37	59	1"	\	87.23.631
63 x 6 - 1 1/2" - 63 x 6	156	37	59	1 1/2"	\	87.23.632

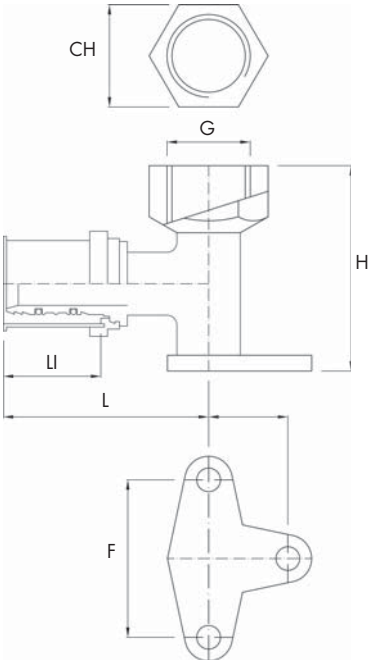
87.23



RACCORDO A T
FEMMINA



DIMENSIONI

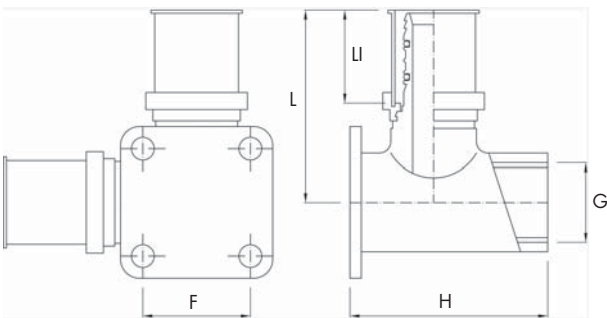


Misure mm	L	LI	H	G	CH	F	Codice
14 x 2 - 1/2"	52	25	52	1/2"	26	40	87.24.140
16 x 2 - 3/8"	47	25	39	3/8"	25	40	87.24.145
16 x 2,25 - 1/2"	47	25	39	1/2"	25	40	87.24.159
16 x 2 - 1/2"	47	25	39	1/2"	25	40	87.24.160
16 x 2 - 1/2"	52	25	52	1/2"	26	40	87.24.161
18 x 2 - 1/2"	52	25	52	1/2"	26	40	87.24.180
20 x 2 - 1/2"	52	25	52	1/2"	26	40	87.24.200
20 x 2 - 3/4"	52	25	52	3/4"	30	40	87.24.201
20 x 2,5 - 1/2"	52	25	52	1/2"	26	40	87.24.202
20 x 2,5 - 3/4"	52	25	52	3/4"	30	40	87.24.203
25 x 2,5 - 3/4"	52	25	52	3/4"	30	40	87.24.250
26 x 3 - 3/4"	52	25	52	3/4"	30	40	87.24.260

87.24



GOMITO FEMMINA FLANGIATO

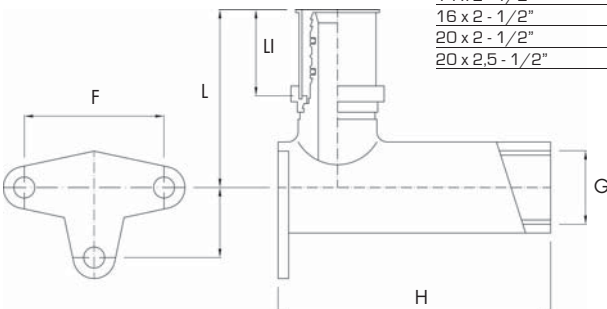


Misure mm	L	LI	H	G	F	Codice
16 x 2 - 1/2" - 16 x 2	51	25	52	1/2"	28	87.25.160
16 x 2,25 - 1/2" - 16 x 2,25	51	25	52	1/2"	28	87.25.161
18 x 2 - 1/2" - 18 x 2	51	25	52	1/2"	28	87.25.180
20 x 2 - 1/2" - 20 x 2	51	25	52	1/2"	28	87.25.200

87.25



GOMITO FEMMINA FLANGIATO DOPPIO CORTO



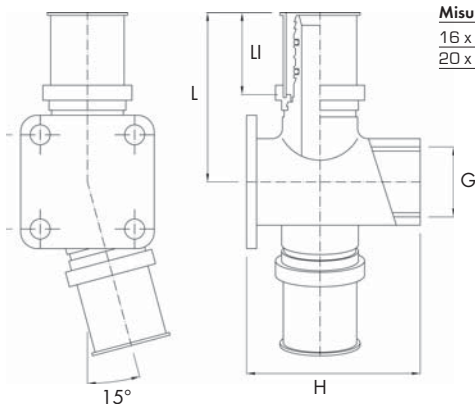
Misure mm	L	LI	H	G	F	Codice
14 x 2 - 1/2"	51	25	78	1/2"	40	87.26.140
16 x 2 - 1/2"	51	25	78	1/2"	40	87.26.160
20 x 2 - 1/2"	51	25	78	1/2"	40	87.26.200
20 x 2,5 - 1/2"	51	25	78	1/2"	40	87.26.201

87.26



GOMITO FEMMINA FLANGIATO DOPPIO CORTO

DIMENSIONI

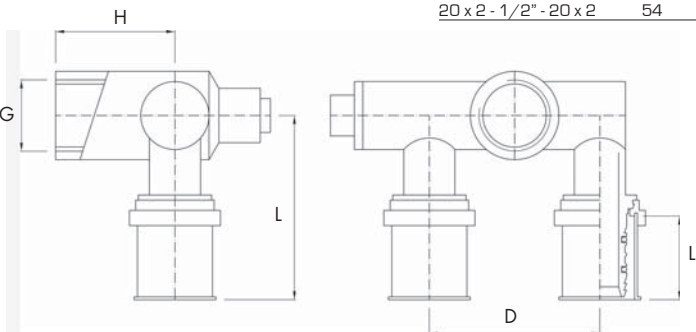


Misure mm	L	LI	H	G	Codice
16 x 2 - 1/2" F - 16 x 2 h 52 mm	51	25	52	1/2"	87.26.205
20 x 2 - 1/2" F - 20 x 2 h 52 mm	51	25	52	1/2"	87.26.210

87.26



ATTACCO FLANGIATO
PASSANTE PER
COLLEGAMENTO
IN SERIE

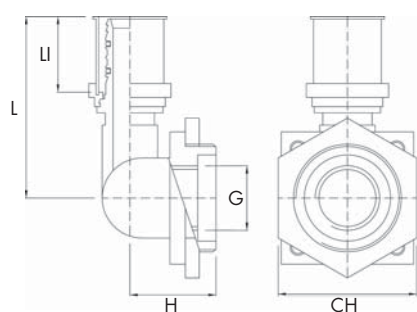


Misure mm	L	LI	H	G	D	Codice
16 x 2 - 1/2" - 16 x 2	54	25	35	1/2"	50	87.27.160
20 x 2 - 1/2" - 20 x 2	54	25	35	1/2"	50	87.27.200

87.27



ATTACCO A MURO
AD U

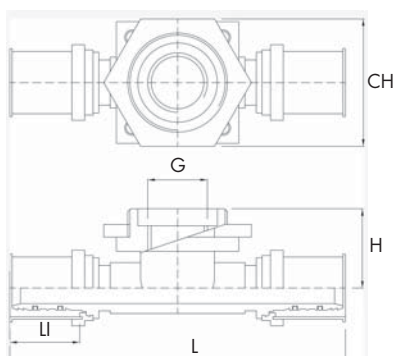


Misure mm	L	LI	H	G	CH	Codice
16 x 2 - 1/2"	59	25	28	1/2"	45	87.28.160
18 x 2 - 1/2"	59	25	28	1/2"	45	87.28.180
20 x 2 - 1/2"	59	25	28	1/2"	45	87.28.200

87.28



GOMITO
PER CISTERNA



Misure mm	L	LI	H	G	CH	Codice
16 x 2 - 1/2" - 16 x 2	118	25	28	1/2"	45	87.29.160
20 x 2 - 1/2" - 20 x 2	118	25	28	1/2"	45	87.29.200

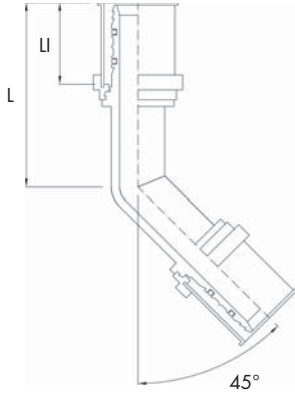
87.29



RACCORDO A T
PER CISTERNA



DIMENSIONI

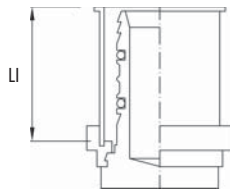


Misure mm	L	LI	Codice
25 x 2,5	56	25	87.30.250
26 x 3	56	25	87.30.260
32 x 3	56	25	87.30.320
40 x 3,5	56	25	87.30.400
50 x 4	77	40	87.30.500

87.30



GOMITO 45°

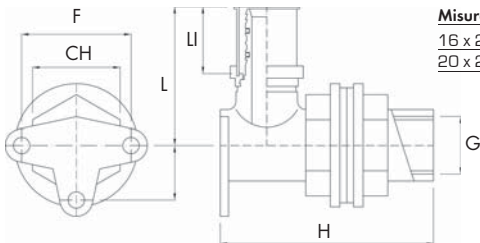


Misure mm	LI	Codice
14 x 2	25	87.31.140
16 x 2	25	87.31.160
18 x 2	25	87.31.180
20 x 2	25	87.31.200
25 x 2,5	25	87.31.250
26 x 3	25	87.31.260
32 x 3	25	87.31.320
40 x 3,5	25	87.31.400
50 x 4	40	87.31.500

87.31



TAPPI CIECHI A PRESSARE

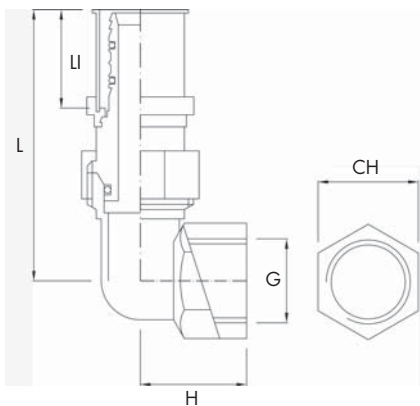


Misure mm	L	LI	H	G	CH	F	Codice
16 x 2	51	25	78	1/2"	30	40	87.33.105
20 x 2	51	25	78	1/2"	30	40	87.33.115

87.33



GOMITO FLANGIATO PER CISTERNA
3/4" M x 1/2" F



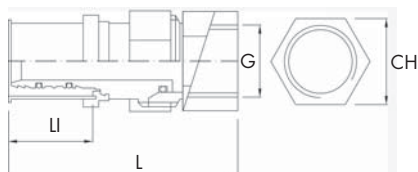
Misure mm	L	LI	H	G	CH	Codice
16 x 2 - 1/2"	68	25	27	1/2"	25	87.35.160
18 x 2 - 1/2"	68	25	27	1/2"	25	87.35.180
20 x 2 - 1/2"	68	25	27	1/2"	25	87.35.200
20 x 2 - 3/4"	68	25	30	3/4"	31	87.35.201

87.35



GOMITO PER RACCORDO FEMMINA 90°

DIMENSIONI

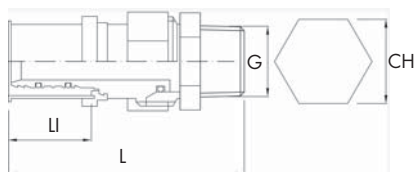


Misure mm	L	LI	G	CH	Codice
16 x 2 - 1/2"	67	25	1/2"	26	87.36.160
16 x 2 - 3/4"	72	25	3/4"	31	87.36.161
20 x 2 - 1/2"	67	25	1/2"	26	87.36.200
20 x 2 - 3/4"	72	25	3/4"	31	87.36.201
26 x 3 - 3/4"	73	25	3/4"	38	87.36.260
26 x 3 - 1"	73	25	1"	38	87.36.261
32 x 3 - 1"	86	25	1"	38	87.36.320

87.36



RACCORDO FEMMINA
CON TENUTA PIATTA



Misure mm	L	LI	G	CH	Codice
16 x 2 - 1/2"	73	25	1/2"	26	87.37.160
16 x 2 - 3/4"	74	25	3/4"	27	87.37.161
20 x 2 - 1/2"	73	25	1/2"	26	87.37.200
20 x 2 - 3/4"	74	25	3/4"	27	87.37.201
26 x 3 - 3/4"	67	25	3/4"	33	87.37.260
26 x 3 - 1"	71	25	1"	33	87.37.261
32 x 3 - 1"	85	25	1"	33	87.37.320

87.37



RACCORDO MASCHIO
TENUTA CONICA

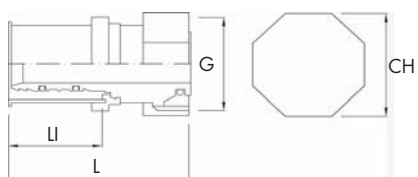


Misure mm	L	LI	G	CH	Codice
16 x 2 - 3/4"	48	25	3/4"	30	87.39.160
18 x 2 - 3/4"	48	25	3/4"	30	87.39.180
20 x 2 - 3/4"	48	25	3/4"	30	87.39.200
26 x 3 - 1"	44	25	1"		87.39.260
25 x 2,5 - 1"	44	25	1"		87.39.261

87.39



RACCORDO CON
TENUTA EUROKONO
GIALLO

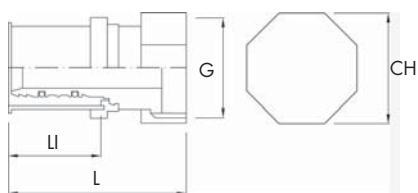


Misure mm	L	LI	G	CH	Codice
16 x 2 - 3/4"	48	25	3/4"	30	87.40.160
20 x 2 - 3/4"	48	25	3/4"	30	87.40.200

87.40



RACCORDO CON
TENUTA EUROKONO
NICHELATO



Misure mm	L	LI	G	CH	Codice
16 x 2 - 1/2"	52	25	1/2"	24	87.42.150
16 x 2 - 3/4"	48	25	3/4"	30	87.42.160
18 x 2 - 3/4"	48	25	3/4"	30	87.42.180
20 x 2 - 3/4"	48	25	3/4"	30	87.42.200
26 x 3 - 1"	45	25	1"	37	87.42.260

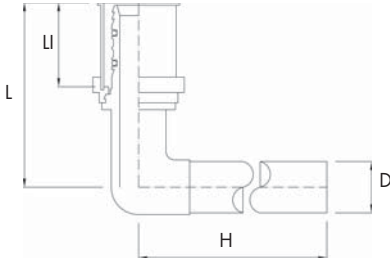
87.42



RACCORDO
CON TENUTA
PIATTA



DIMENSIONI

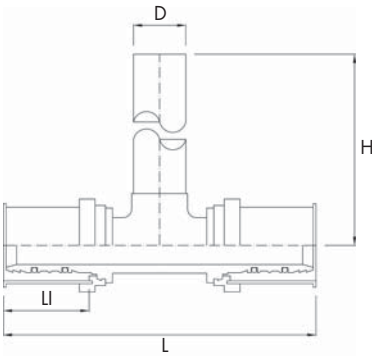


Misure mm	L	LI	H	D	Codice
14 x 2 - 15 mm - 300 mm	45	25	300	15	87.45.140
16 x 2 - 15 mm - 300 mm	45	25	300	15	87.45.160
16 x 2 - 15 mm - 1100 mm	45	25	1100	15	87.45.161
18 x 2 - 15 mm - 300 mm	45	25	300	15	87.45.180
18 x 2 - 15 mm - 1100 mm	45	25	1100	15	87.45.181
20 x 2 - 15 mm - 300 mm	45	25	300	15	87.45.200
20 x 2 - 15 mm - 1100 mm	45	25	1100	15	87.45.201

87.45



GOMITO PER RADIATORI NICHELATO

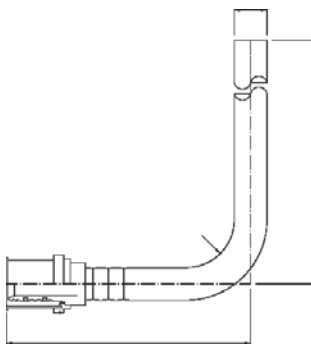


Misure mm	L	LI	H	D	Codice
14 x 2 - 15 mm - 300 mm	90	25	300	15	87.46.140
14 x 2 - 15 mm - 1100 mm	90	25	1100	15	87.46.141
16 x 2 - 15 mm - 300 mm	90	25	300	15	87.46.160
16 x 2 - 15 mm - 1100 mm	90	25	1100	15	87.46.161
18 x 2 - 15 mm - 300 mm	90	25	300	15	87.46.180
18 x 2 - 15 mm - 1100 mm	90	25	1100	15	87.46.181
20 x 2 - 15 mm - 300 mm	90	25	300	15	87.46.200
20 x 2 - 15 mm - 1100 mm	90	25	1100	15	87.46.201

87.46



RACCORDO A T PER RADIATORI NICHELATO

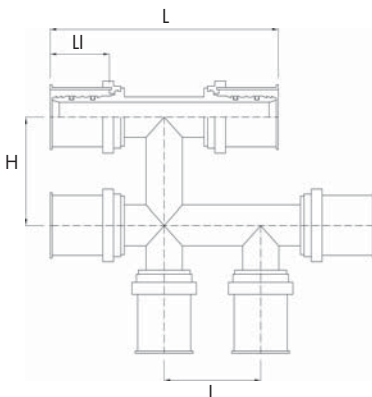


Misure mm	Codice
18 x 2 - 15 mm	87.45.185

87.45



GOMITO PER RADIATORI TUBORAME



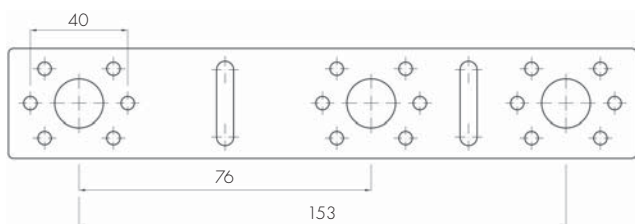
Misure mm	L	LI	H	D	Codice
16 x 16 x 16	95	25	40	40	87.49.010
20 x 16 x 16	95	25	40	40	87.49.015
20 x 16 x 20	95	25	40	40	87.49.020
20 x 20 x 20	95	25	40	40	87.49.025

87.49



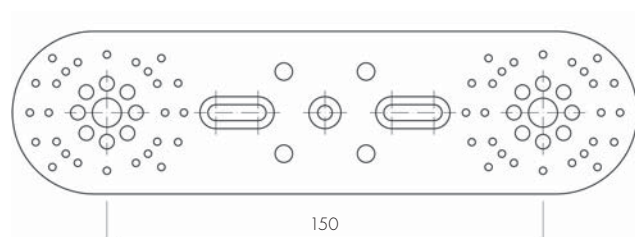
T BYPASS

DIMENSIONI



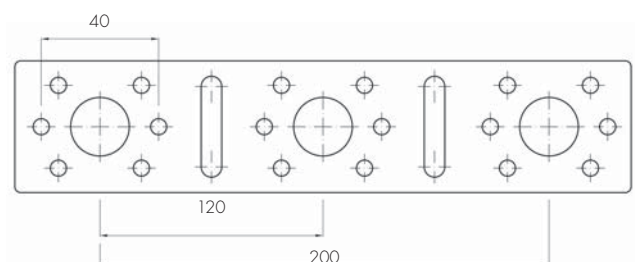
87.49.600

STAFFA DI FISSAGGIO
IN LAMIERINO ZINCATO
COMPLETA DI 4 VITI



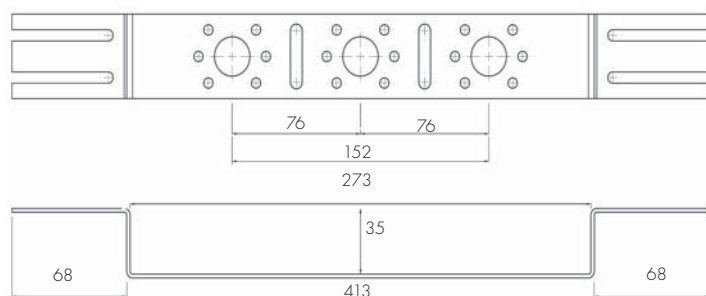
87.49.601

STAFFA DI FISSAGGIO
IN PLASTICA BIANCA
COMPLETA DI 4 VITI



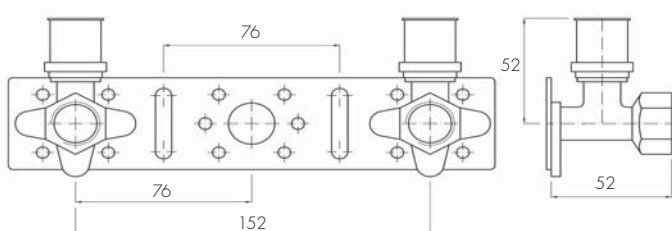
87.49.605

STAFFA DI FISSAGGIO
IN LAMIERINO ZINCATO
COMPLETA DI 4 VITI



87.49.610

STAFFA DI FISSAGGIO
AD INCASSO
IN LAMIERINO ZINCATO
PER ATTACCO A MURO
H 39 mm

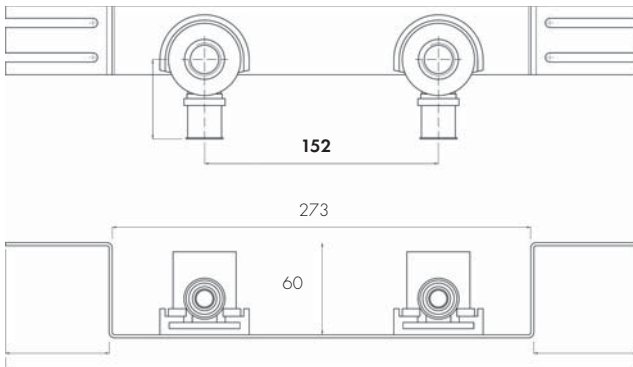


87.54.005

KIT PIASTRA CON
2 GOMITI FEMMINA
FLANGIATI MONTATI
16 x 1/2" F
h 52 mm.

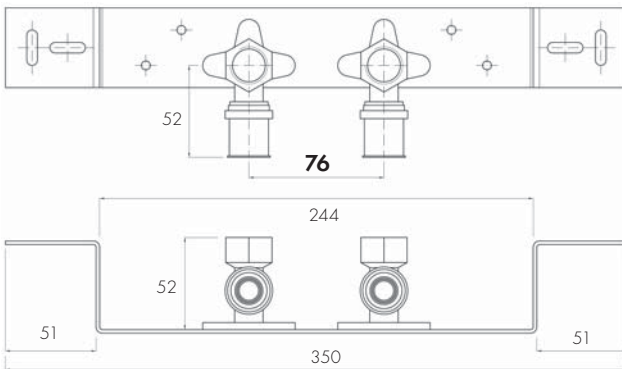


DIMENSIONI



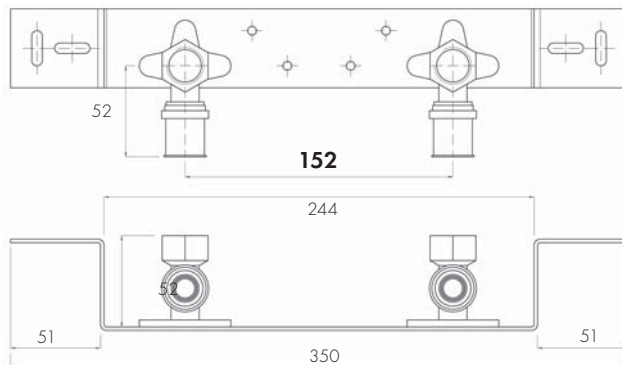
87.54.030

KIT PIASTRA CON
2 ATTACCHI A MURO
MONTATI 16 x 1" F
h 52 mm.
COIBENTATI



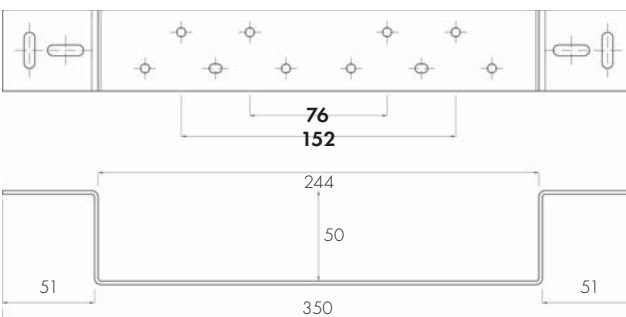
87.54.060

STAFFA SANITARIO
MONTATA CON
2 GOMITI FEMMINA
FLANGIATI MONTATI
1/2" F -16x2
INTERASSE 76 mm.



87.54.065

STAFFA SANITARIO
MONTATA CON
2 GOMITI FEMMINA
FLANGIATI MONTATI
1/2" F -16x2
INTERASSE 152 mm.



87.54.075

STAFFA SANITARIO
INTERASSE 75 - 152 mm
COMPLETA DI 6 VITI
+ 6 DADI
DI MONTAGGIO



ISTRUZIONI DI POSA



Taglio

Con l'apposito attrezzo, tagliare alla misura desiderata l'estremità del tubo che si intende raccordare.



Calibratura

Inserire nel tubo il calibratore della misura adatta. Ruotare lo strumento premendolo leggermente, così da ottenere una estremità del tubo libera da bave residue dal taglio e con uno smusso iniziale che permetterà al raccordo di inserirsi facilmente nel tubo. Inoltre, la parte di tubo calibrata, risulterà di diametro costante ed ottimale alla misura del raccordo.

ATTENZIONE: la corretta calibratura del tubo è fondamentale per la buona realizzazione dell'impianto. Per tale scopo utilizzare esclusivamente calibratori ad asportazione di truciolo. Calibratori per tubo PEX non sono adeguati.



Inserimento-Montaggio

Inserimento del raccordo: inserire, con una adeguata pressione, il raccordo nel tubo calibrato. Verificare l'ottimale posizionamento degli elementi: i tre fori di ispezione del bussolotto inox devono rivelare la presenza del tubo di colore bianco.

ATTENZIONE: Non applicare nella giunzione nessun tipo di pasta abrasiva, collante o lubrificante che renderebbero inefficace il raccordo.



Pressatura

Serraggio della giunzione: mediante apposita pressatrice, che impiegherà una pinza adatta per dimensione e tipo di raccordo, chiudere la giunzione ottenuta fino al completo serraggio della pinza.



Controllo

Verificare la corretta pressatura del raccordo.

Velocità di installazione

I raccordi a pressare **Comisa Press Evo** si installano perfettamente con poche operazioni eseguibili anche da personale poco esperto. E' sufficiente seguire le istruzioni che forniamo e disporre della attrezzatura adeguata. Il risparmio in termini di tempo è garantito così come il risultato.

Praticità di utilizzo

I nostri raccordi sono immediatamente pronti per l'installazione senza che l'idraulico debba compiere alcuna operazione di montaggio; nell'imballaggio il raccordo è già completamente pre montato. La clip in plastica che implementa il bussolotto assicura il corretto posizionamento della ganasce di serraggio tipo TH. Le poche operazioni necessarie all'installazione, la gamma di figure e di misure disponibili assicurano la praticità di utilizzo dei raccordi **Comisa Press Evo**.

Sicurezza assoluta

Il sistema Press Control di cui sono dotati i raccordi Comisa Press Evo permette di individuare eventuali giunzioni non pressate. Durante la fase di collaudo dell'impianto, con pressione di prova fino a 4,5 bar, i raccordi Comisa Press Evo permettono la perdita immediata e perciò l'individuazione del raccordo sul quale intervenire. Tale caratteristica è omologata dall'ente DVGW solo sui raccordi **Comisa Press Evo**.

Versatilità

Comisa ha sviluppato i propri raccordi serie Evo per l'accoppiamento con ganasce tipo TH. Tuttavia è possibile pressare i raccordi **Comisa Press Evo** anche con altri profili, con i quali è stata testata la compatibilità.

COMPATIBILITÀ GANASCE

Il sistema Comisa Press-Evo, certificato DVGW N. DW-8501 BO0049, è composto da:

- Raccordi Comisa Evo Press
- Tubo multistrato COMISA
- Ganasce profilo TH

Comisa garantisce la compatibilità delle ganasce con profilo **H** o **B**, per alcuni diametri specifici, solo se utilizzate con sistema Comisa Evo Press che prevede i componenti di cui sopra.

Profilo ganasce da utilizzare con raccordi Comisa Press EVO

TH
14
16
18
20
25
26
32
40
50
63



Compatibilità con ganasce H-B

H	B
14	14
16	16
18	20
20	26
26	32
32	



25055 PISOONE (BS) - ITALY - LOCALITÀ NEZIOLE - ZONA ARTIGIANALE, 27 - TEL. + 39 0364.896811 - FAX +39 0364.896825 - www.comisa.it